

Портативный обогреватель салона автомобиля 5-в-1

SITITEK™ TERMOLUX 200 USB

Описание устройства:

Устройство разработано для использования в автомобилях, как для дополнительного обогрева салона, так и в целях отогрева стекол от обледенения. Пожалуйста, во избежание повреждений устройства и для его максимально эффективного использования, внимательно ознакомьтесь с данной инструкцией, а также с инструкцией к аккумуляторной батарее Вашего автомобиля перед началом эксплуатации устройства. Сохраняйте данную инструкцию на протяжении всего срока эксплуатации устройства.

Меры предосторожности:

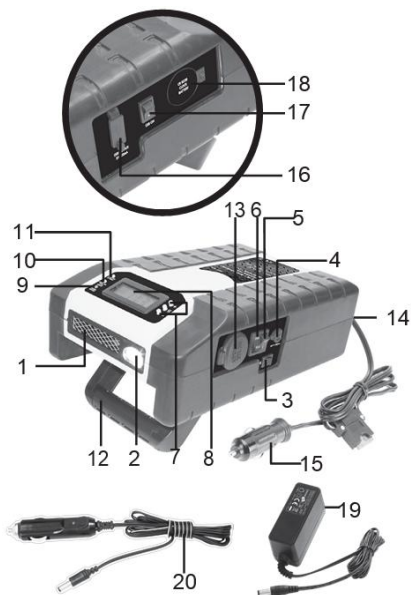
- Устройство предназначено только для использования с источником постоянного напряжения 12В, силой тока 20А и более. **Запрещается использовать источники питания с напряжением 6 или 24 В.**
- В устройстве используется встроенный свинцово-кислотный аккумулятор. Перед началом использования, пожалуйста, полностью зарядите аккумулятор.
- Для увеличения срока службы аккумулятора подзаряжайте аккумулятор после каждого использования, либо раз в 2 месяца.
- Для увеличения срока службы аккумулятора всегда выключайте устройство (переключатель в положение “off”) в случае, когда оно не используется.
- Запрещается использовать устройство вблизи легковоспламеняющихся материалов.
- Запрещается использовать устройство во время зарядки аккумулятора при помощи адаптеров постоянного или переменного тока, так как это может привести к повреждению устройства или адаптера.
- Для корректной работы устройства необходимо, чтобы напряжение в гнездо прикуривателя Вашего автомобиля подавалось постоянно, независимо от того, работает ли двигатель и есть ли ключ в замке зажигания. В случае если это не так, пожалуйста, обратитесь в автосервис для прямого подключения.
- Во избежание перегрева убедитесь в том, что сетевой шнур во время использования устройства полностью развернут.
- Подходящие места для установки устройства в автомобиле – приборная панель и пространство для ног.
- Пожалуйста, не используйте устройство во время вождения, это может отвлечь Вас от дорожной ситуации и привести к ДТП.
- АС адаптер предназначен только для зарядки аккумулятора устройства. Запрещается использовать устройство, когда к нему подключен адаптер.
- Соблюдайте дистанцию до других устройств (минимум 20 см).
- Не закрывайте выдувное отверстие устройства.
- Берегите устройство от попадания влаги.
- Избегайте падений устройства и применения к нему излишней физической силы.
- Всегда отключайте устройство от сети в случаях, когда оно не используется.
- Запрещается самостоятельно разбирать устройство. Это приведет к аннулированию гарантийных обязательств.

В устройстве используется неразборный свинцово-кислотный аккумулятор. Для получения

информации о способах утилизации, пожалуйста, свяжитесь с местным утилизационным центром. Нарушение правил утилизации может привести к взрыву устройства.

Схема устройства:

1. Выдувное отверстие.
2. Светодиодная лампа.
3. Включение светодиодной лампы.
4. Разъем для зарядки (AC / DC).
5. Переключатель питания “I-O”.
6. Переключатель режимов обогрева / вентилятор.
7. Кнопки управления.
8. Дисплей.
9. Индикатор процесса зарядки (Красный).
10. Индикатор обогрева/вентилятор (Зеленый)
11. Индикатор работы от внешнего источника питания (Желтый).
12. Регулируемая подставка.
13. Разъем питания 12В DC для подключения устройств.
14. Разъем для сетевого кабеля 12В DC.
15. Сетевой кабель 12В DC с электрическим предохранителем на 15А.
16. USB порт питания для подключения устройств.
17. Переключатель для вкл./выкл. USB порта питания.
18. Крышка отсека с элементом питания часов.
19. Сетевой AC адаптер.
20. DC адаптер питания для подключения к прикуривателю.



Эксплуатация устройства без подключения к сети:

Для использования устройства без подключения к сети полностью зарядите аккумулятор. Вы можете зарядить аккумулятор от прикуривателя при помощи адаптера 12V DC или от розетки 220 В при помощи AC адаптера. Для этого подключите сетевой кабель к разъему для зарядки (4) и к источнику питания. После подключения загорится красный светодиодный индикатор (9). По окончании зарядки аккумулятора отключите сетевой кабель от устройства. По окончании использования устройства следует также произвести подзарядку.

Внимание: Не используйте устройство во время процесса зарядки аккумулятора. Перед использованием устройства отключите от него сетевой кабель.

Эксплуатация устройства в автомобиле:

Вы можете подключить устройство к гнезду прикуривателя Вашего автомобиля. Для этого подключите сетевой кабель 12В DC (15) к соответствующему разъему (14). Зажигание автомобиля должно быть включено, устройство можно при этом использовать в течение часа.

Использование режима «обогрев»:

Установите устройство в пространстве для ног или на приборную панель при помощи подставки (12). Подключите кабель 12В DC (20) к гнезду прикуривателя автомобиля либо используйте режим работы от аккумулятора. Переведите переключатель питания (5) в положение “I”. Загорится зеленый индикатор. Устройство готово к использованию.

Для выбора режима работы используйте переключатель “Cool/Heat” (6). Выберите “Cool” для включения режима «вентилятор» - обдув холодным воздухом, для включения режима «обогрев» выберите “Heat”.

Включите устройство вручную, либо установите таймер для автоматического режима работы.

Включение устройства вручную:

Для включения устройства нажмите и удерживайте кнопку “+” (7) в течение 3 секунд. На дисплее появится надпись “ON”, устройство начнет работу.

Для выключения устройства нажмите и удерживайте кнопку “-” (7) в течение 3 секунд. На дисплее появится надпись “OFF”, устройство выключится.

Включение устройства по таймеру:

Для включения устройства в автоматическом режиме нажмите и удерживайте кнопку “S” (7) в течение 3 секунд. Появление на дисплее символа “C” означает блокировку таймера. Еще раз нажмите и удерживайте кнопку “S” (7) в течение 3 секунд, до появления на дисплее символа “P”. Устройство готово к установке времени запуска / остановки.

Установка времени включения устройства:

Для установки времени запуска устройства кратковременно нажмите кнопку “+” (7). На дисплее начнет мигать надпись “ON”.

При помощи кнопок “+” и “-” (7) последовательно установите время включения устройства. После установки значения часов подождите 3 секунды (индикатор минут начнет мигать) и установите значение минут. По завершении программирования на дисплее отобразится надпись “OFF AUTO”.

Установка времени выключения устройства:

Для установки времени выключения устройства кратковременно нажмите кнопку “-” (7). На дисплее начнет мигать надпись “OFF”.

При помощи кнопок “+” и “-” (7) последовательно установите время выключения устройства. После установки значения часов подождите 3 секунды (индикатор минут начнет мигать) и установите значение минут. По завершении программирования на дисплее отобразится надпись “OFF AUTO”.

Установка текущего времени:

Для установки текущего времени кратковременно нажмите кнопку “S”. На дисплее начнет мигать значение часов. При помощи кнопок “+” и “-” (7) последовательно установите время включения устройства. После установки значения часов подождите 3 секунды (индикатор минут начнет мигать) и установите значение минут. По завершении программирования на дисплее отобразится надпись “OFF AUTO”.

Для завершения программирования нажмите и удерживайте кнопку “S” в течение 3 секунд, до появления на дисплее символа “C”.

Примечания:

1. Не выключайте устройство полностью при помощи переключателя питания (5). В противном случае устройство не начнет работу в заданное Вами время.
2. Так как время работы устройства от аккумулятора ограничено, рекомендуется подключить устройство к гнезду автомобильного прикуривателя. Для этого подключите сетевой кабель 12В DC (15) к соответствующему разъему устройства (14). В случае снижения уровня заряда аккумулятора устройство перейдет на работу от гнезда прикуривателя, при этом загорится желтый индикатор (11).

Дополнительные функции:

- Устройство оснащено функцией “мониторинг заряда автомобильного аккумулятора”, которая не позволит обогревателю полностью разрядить автомобильный аккумулятор, и Вы всегда сможете завести двигатель Вашего автомобиля.
- Устройство оснащено светодиодной подсветкой (2). Для ее включения установите переключатель (3) в положение “Light”. Для выключения подсветки переведите переключатель в положение “LED”.
- Вы можете подключить к разъему питания 12В DC (13) любые устройства с потреблением тока менее 10А.
- В устройстве предусмотрен USB порт питания (16) с выходным напряжением 5В 500 мА. Для его включения используйте переключатель USB порта питания (17).

Возможные проблемы и их решение

В случае если устройство не работает:

1. Проверьте контакты гнезда автомобильного прикуривателя и при необходимости очистите их.
2. Проверьте предохранитель гнезда прикуривателя Вашего автомобиля и замените его в случае необходимости.
3. Проверьте электрический предохранитель на сетевом кабеле устройства и замените его в случае необходимости.
4. Если на дисплее не отображаются часы таймера и устройство не включается, замените элемент питания часов.

Замена элемента питания часов

Для замены элемента питания часов при помощи отвертки открутите крышку отсека (18). Замените элемент питания новым (3В, CR2032), установите крышку на место и зафиксируйте при помощи шурупов.

Технические характеристики:

| | |
|-------------------------------|--|
| Встроенный аккумулятор: | свинцово-кислотная батарея, 12В, 7 А·ч.; |
| Напряжение: | 12 Вольт; |
| Элемент питания часов: | 3В, CR2032; |
| Потребление тока: | максимум 13 А; |
| 12 В порт питания: | 12В DC, максимум 10 А; |
| USB порт питания: | 5В --- 500 мА; |
| Подсветка: | 2 светодиодные лампы белого цвета; |
| Длина сетевого кабеля: | 1 метр с предохранителем на 15 А; |
| Время зарядки от AC адаптера: | 17-18 часов; |
| Время зарядки от DC адаптера: | 6-8 часов. |

=====
Произведено по заказу и под контролем ООО «СИТИТЕК»

Фирма-изготовитель: "AUTOTEK PRODUCTS LTD"

Адрес производства: 808-810 Heng Ngai Jewelry Centre, 4 Hok Yuen Street East, Hung Hom, Kowloon, Hongkong.

Официальный импортер в РФ: ООО «СИТИТЕК»

Все рекламации по качеству и комплектности товара, заявки на гарантийный и постгарантийный ремонт направлять по адресу:

426032, Россия, УР, г.Ижевск, ООО «СИТИТЕК», ул.Карла Маркса, д.2

Телефон поддержки: 8-800-555-4078, www.sititek.ru.

Гарантийный срок – 1 год

=====