

**RST**

каждый градус °C под контролем! RU

**02401/02 (S401/S402)**

цифровой термометр  
(дом-улица)

**02403/04 (S403/S404)**

цифровой термо-гигрометр

**02412/13 (S412/S413)**

цифровой термо-гигрометр  
(дом-улица)

серия  
**RST024XX(S4XX)**  
comfort link

инструкция  
по применению





Компания RST благодарит Вас за покупку нового цифрового метео прибора, в конструкции которого воплощены, кроме современных высокотехнологичных идей и соответствия международным стандартам качества, самые последние достижения компании RST в области дизайна и эргономики. Обтекаемые линии и динамичный силуэт новой модели придают ей неповторимый шик. Модель предназначена для использования для домашнего и профессионального применения, мы надеемся, что Вы будете ею довольны. Для того, чтобы полностью использовать все возможности прибора, пожалуйста, внимательно прочтите данную инструкцию, и используйте её в случае необходимости.



## **основные функции**

---

### **02401/02**

- температура воздуха в помещении и на улице
- возможно измерение жидкости при помощи выносного влагозащищённого термосенсора
- большой, контрастный ЖК дисплей, крупные цифры
- удобные сенсорные кнопки
- тенденция измерения температур
- система автоматического запоминания максимального и минимального значений за текущие сутки (daily lo-hi memory)
- система запоминания максимальных и минимальных значений за установленный Пользователем период (min-max memory)
- высокочувствительные сенсоры RST
- индикатор состояния элементов питания
- система экономии питания SES
- устанавливается на столе в 2-х положениях и имеет настенное крепление



## основные функции

### 02403/04

- температура и влажность воздуха
- большой, контрастный ЖК дисплей, крупные цифры
- удобные сенсорные кнопки
- тенденция измерения температур и влажности
- система автоматического запоминания максимального и минимального значений за текущие сутки (daily lo-hi memory)
- система запоминания максимальных и минимальных значений за установленный Пользователем период (min-max memory)
- высокочувствительные сенсоры RST
- индикатор состояния элементов питания
- система экономии питания SES
- устанавливается на столе в 2-х положениях и имеет настенное крепление

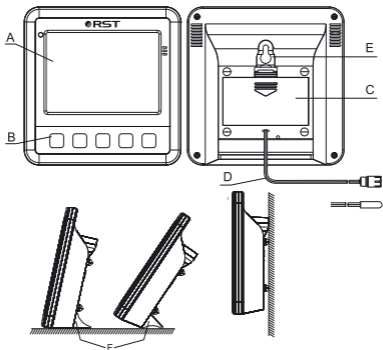


## основные функции

### 02412/13

- температура и влажность воздуха в помещении и на улице
- температура и влажность воздуха на улице измеряется при помощи выносных термогигросенсоров
- большой, контрастный ЖК дисплей, крупные цифры
- удобные сенсорные кнопки
- тенденция измерения температур и влажности
- система автоматического запоминания максимального и минимального значений за текущие сутки (daily lo-hi memory)
- система запоминания максимальных и минимальных значений за установленный Пользователем период (min-max memory)
- высокочувствительные сенсоры RST
- индикатор состояния элементов питания
- система экономии питания SES
- устанавливается на столе в 2-х положениях и имеет настенное крепление

RST

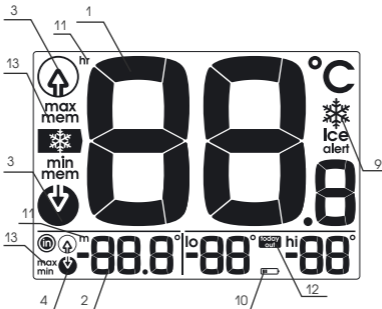


- A** LCD-дисплей  
**B** кнопки управления  
**C** отсек для батареек  
**D** выносной термосенсор (термо-гигросенсор)  
**E** отверстие для крепления на стене  
**F** съемная универсальная подставка для установки в двух положениях

RST

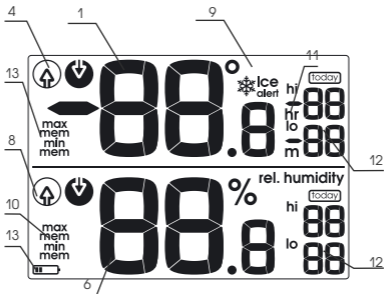
## СИМВОЛЫ ДИСПЛЕЯ

02401/02



RST

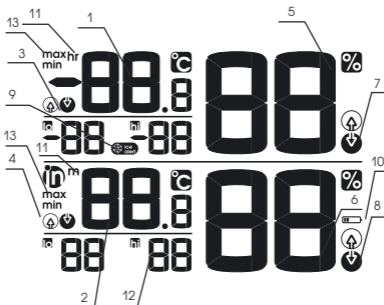
02403/04





RST

02412/13



RST

- 1 температура воздуха на улице
- 2 температура воздуха в помещении
- 3 тенденция изменения температуры воздуха на улице
- 4 тенденция изменения температуры воздуха в помещении
- 5 влажность воздуха на улице
- 6 влажность воздуха в помещении
- 7 тенденция изменения влажности воздуха на улице
- 8 тенденция изменения влажности воздуха в помещении
- 9 индикатор сигнализации гололёда ice alert
- 10 индикатор состояния батарей batt low
- 11 установка времени hr (часы), m (минуты)
- 12 система автоматического запоминания максимальных и минимальных значений за текущие сутки (24 часа) daily hi-lo memory
- 13 система автоматического запоминания максимальных и минимальных значений за установленный Пользователем период max-min memory

## начало работы

Прибор измеряет наиболее важные погодные данные окружающей среды, такие как температура и влажность воздуха (кроме 02403/04). Для модели с выносным термосенсором возможно измерение температуры воды. Информация о текущей погоде отображается на жидкокристаллическом дисплее и регулярно обновляется на основе полученных от сенсоров данных. Прибор устроен таким образом, чтобы его настройка была лёгкой и интуитивно понятной.



### 1. Установка элементов питания

Снимите крышку отсека для батареек, которая находится с тыльной стороны прибора. Вставьте 2 батарейки 1.5В, типа АА соблюдая полярность. На несколько секунд загорятся все сегменты, затем прибор перейдёт в нормальный режим. Значения hr и m будут мигать. Закройте крышку отсека элементов питания.

### 2. Установка текущего времени

Так как приборы имеют функцию определения максимальной и минимальной температур за текущие сутки, для корректной работы необходимо установить время. После установки батарей прибор перейдёт в режим установки времени автоматически. Значения hr(часы) и m(минуты) будут мигать в течение 20 секунд. Если значения hr и m не мигают, для активации режима установки текущего времени, нажмите и удерживайте кнопку time set в течение 3-х секунд. Для ввода текущего времени нажмите и удерживайте кнопку time set. Время будет изменяться начиная с 00:00 до 23:59 (режим 24 ч.), в тот момент, когда на дисплее появится текущее время, отпустите кнопку и подождите 20 секунд. В случае ошибки, повторите процедуру установки времени сначала.

### 3. Установка подставки

Для установки прибора на столе или подоконнике, прикрепите, к задней нижней части подставку. Возможны два варианта установки подставки, при которых наклон дисплея прибора будет различным, выберете удобный для Вас вариант. При креплении прибора на стену подставку использовать не нужно. Повесьте прибор на установленный заранее в стене шуруп диаметром головки не более 5 мм, основания не более 2 мм (в комплект поставки не входит). При установке прибора с выносным датчиком, пожалуйста учитывайте длину провода.



#### 4. Крепление выносного сенсора

Для приборов с выносными сенсорами, установите прибор в удобном для Вас месте, вынесите термомоносенсор (термо-гигросенсор), находящийся на конце провода за окно. Во избежание повреждения провода, рекомендуем использовать окно, которое редко открывается. Для получения более точных показаний, избегайте попадания прямых солнечных лучей на прибор и выносной сенсор.

#### **память минимальных и максимальных зарегистрированных значений в течении суток (today lo-hi mem)**

---

Ваш прибор оснащён системой автоматического запоминания максимальных и минимальных зарегистрированных значений температур и/или температур и влажности за текущие сутки (24 часа). Система в автоматическом режиме отслеживает максимальное и минимальное зарегистрированное значение за период с 00:00 по 23:59. В 00:00 данные автоматически стираются и начинается новый отсчёт максимальных и минимальных значений. Зафиксированные значения Вы сможете увидеть на дисплее соответственно для температур и влажности. Для корректной работы системы перед началом эксплуатации прибора необходимо выставить текущее время.



## **ПАМЯТЬ МИНИМАЛЬНЫХ И МАКСИМАЛЬНЫХ ЗАРЕГИСТРИРОВАННЫХ ЗНАЧЕНИЙ (max-min mem)**

Ваш прибор оснащён системой автоматического запоминания максимальных и минимальных зарегистрированных значений температур и/или влажности за установленный Пользователем интервал времени. Для проверки значений, находящихся в памяти прибора, выполните следующие действия:

Для отображения на ЖК дисплее максимальных и минимальных зарегистрированных значений, нажмите на соответствующую max-min кнопку один (максимальные значения) или два раза (минимальные значения), на дисплее появится символ max mem и min mem соответственно. Для стирания из памяти и начала нового отсчёта минимальных и максимальных значений, нажмите на кнопку reset, которая находится рядом с кнопкой max-min.

### **Для 02401/02**

in max-min проверка максимальных и минимальных значений температуры в помещении

in reset стирание максимальных и минимальных значений для внутреннего датчика

out max-min проверка максимальных и минимальных значений температуры на улице

out reset стирание максимальных и минимальных значений для выносного датчика

**Для 02403/04/12/13**

in max-min проверка максимальных и минимальных значений температуры и влажности в помещении

in reset стирание максимальных и минимальных значений для внутреннего датчика

out max-min проверка максимальных и минимальных значений температуры и влажности на улице

out reset стирание максимальных и минимальных значений для выносного датчика

**Для 02403/04**

temperature max-min проверка максимальных и минимальных значений температуры

temperature reset стирание максимальных и минимальных значений температур

humidity max-min проверка максимальных и минимальных значений влажности

humidity reset стирание максимальных и минимальных значений влажности

**система контролирования  
образования гололёда ice alert**

В случае наступлении погодных условий, благоприятных для образования льда на дорогах (температура в диапазоне  $-3 \sim -1^{\circ}\text{C}$ ), на дисплее появится соответствующий символ – ice alert.



### **индикатор тенденции изменения температур (trend)**

---

Для контроля за тенденцией изменения температур в приборе предусмотрены специальные индикаторы. При повышении или падении температур в течении часа на 1 градус Цельсия Вы увидите на дисплее соответствующий символ в виде стрелок направленных вверх (температура растёт) или вниз (падает). Если температура не меняется на дисплее стрелки не будут индцироваться.

### **индикатор тенденции изменения относительной влажности (trend)**

---

Для контроля за тенденцией изменения относительной влажности в приборе предусмотрены аналогичные индикаторы. При повышении или падении значений относительной влажности в течении часа на 2 %Rh Вы увидите на дисплее соответствующий символ в виде стрелок направленных вверх (влажность растёт) или вниз (падает). Если относительная влажность не меняется на дисплее стрелки не будут индцироваться.

### **индикатор состояния элементов питания**

---

При истощении элементов питания на дисплее появится специальная иконка low batt. При её появлении необходимо заменить элементы питания на новые. Не рекомендуется использовать старые элементы питания вместе с новыми.



Дополнительная информация

### **ОТНОСИТЕЛЬНАЯ ВЛАЖНОСТЬ**

---

При измерении относительной влажности проверяется количество водяного пара в воздухе, что выражается в процентах максимума пара, который может содержаться в воздухе во взвешенном состоянии при текущей температуре. Проще говоря, относительная влажность воздуха может быть вычислена согласно формуле  $f = e/E \times 100\%$ , где  $e$  - упругость водяного пара,  $E$  - упругость насыщения. Здесь температура имеет большую важность, например, если гигрометр показывает 40 %Rh при температуре +30 °C, а потом температура понижается, то значение относительной влажности будет увеличиваться. Таким образом, чем холоднее воздух, тем меньше влаги может находиться во взвешенном состоянии.

### **ВЛИЯНИЕ ВЛАЖНОСТИ ВОЗДУХА**

---

Немногие из нас знают, а некоторые даже не задумываются - какая влажность воздуха дома или в офисе, в помещениях, где мы находимся, и как она влияет на наше с Вами самочувствие. В помещениях весной и летом воздух достаточно увлажнён, значения относительной влажности находятся в норме. А осенью и зимой, в отопительный период, системы центрального отопления и другие обогревательные приборы нагревают воздух, и он становится сухим, влажность падает до 20~35 %. При максимальной работе систем отопления относительная влажность воздуха может быть ниже 15%. Это даже меньше чем в пустыне Сахара! Там влажность воздуха составляет 25%. Сильный обогрев повышает температуру, но не увеличи-





вает количество водяного пара, что вызывает усиленное испарение влаги отовсюду: из Вашего организма, из организма домашних питомцев, комнатных растений, мебели, паркета. Постоянное нахождение в помещениях с пониженной или повышенной влажностью может привести к возникновению и обострению различных заболеваний у детей и взрослых, животных, порче музыкальных инструментов, мебели, деревянного паркета и т.п.. Также при экстремальных значениях влажности нельзя хранить продукты, сигары и вина. При низкой влажности, ускоряется процесс старения кожи, она теряет упругость и эластичность. Долгое нахождение в помещениях с повышенной влажностью вызывает затруднение органов дыхания. При нормальном соотношении температуры и относительной влажности, значительно снижается риск возникновения и распространения заболеваний, легко дышится, повышается работоспособность, улучшается настроение.

## спецификация

### **02401/02**

диапазон измеряемых температур  
в помещении (внутренний датчик):  
за окном (внешний датчик):  
разрешение:

-9.9 ~ +70 °C  
-50 ~ +70 °C  
0.1 °C

термосенсор  
длина провода  
питание

3 метра  
2 батареи  
типа AA  
(Alkaline)

**02403/04**

диапазон измеряемых температур

внутренний датчик:

-20 ~ +70 °C

при использовании специальных батареек:

-50 ~ +70 °C

разрешение:

0.1 °C

диапазон измерения

относительной влажности

внутренний датчик:

1 ~ 99 %Rh

разрешение:

0.1 %Rh

питание

2 батареи  
типа AA  
(Alkaline)**02412/13**

диапазон измеряемых температур

в помещении (внутренний датчик):

-9.9 ~ +70 °C

за окном (внешний датчик):

-50 ~ +70 °C

разрешение:

0.1 °C

диапазон измерения относительной влажности

в помещении (внутренний датчик):

1 ~ 99 %Rh

разрешение:

0.1 %Rh

терм-гигросенсор

длина провода

1.2 метра

питание

2 батареи  
типа AA  
(Alkaline)

**ВНИМАНИЕ**

Все вышеупомянутые инструкции могут быть изменены Производителем в любой момент без согласования. Воспроизведение инструкции, или её фрагментов, без письменного согласия Производителя запрещено. Примеры отображения информации на ЖКД, приведённые в данной инструкции, могут отличаться от действительного изображения на ЖКД - это связано с типографскими ограничениями и возможными усовершенствованиями модели.

Производитель, Поставщик или Продавец не несут никакой ответственности перед Вами или иной персоной за ухудшение состояния здоровья, любые иные повреждения, потери дохода и другие последствия, вызванные использованием прибора, непониманием инструкции или неверным обращением с изделием.